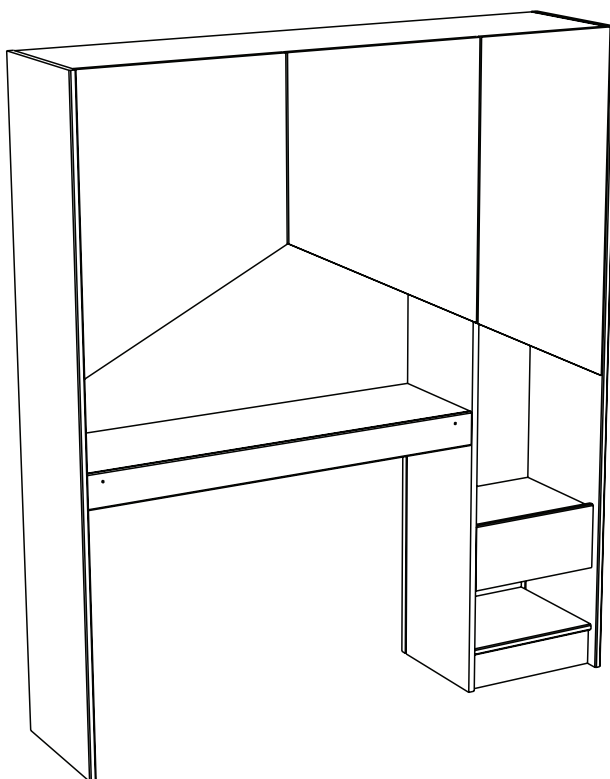


20354C

# 2400ENVI

PARISOT INDUSTRIE 70800 SAINT LOUP SUR SEMOUSE -FRANCE-



Gamme : SHELTER



PARISOT INDUSTRIE

## FR Remerciements :

Nous vous remercions d'avoir choisi un meuble créé et fabriqué par le Groupe Pariset et espérons qu'il vous donnera entière satisfaction.

## EN Thanks:

Thank you for choosing furniture designed and manufactured by the Pariset Group. We hope you are totally satisfied with your purchase.

## DE Danksagung:

Wir danken Ihnen für den Kauf eines Frankreich von der Pariset-Gruppe entworfenen und hergestellten Möbelstücks und hoffen, dass Sie es zu Ihrer vollkommenen Zufriedenheit finden werden.

## HU Köszönet:

Köszönjük, hogy a Pariset Groupe által létrehozott és gyártott bútort választott, reméljük, hogy elégedett lesz a termékkel.

## PT Agradecimentos:

Obrigado por ter escolhido um móvel concebido e fabricado pelo Grupo Pariset, esperando que seja do seu inteiro agrado.

## IT Ringraziamenti:

Grazie per avere scelto un mobile progettato e fabbricato dal Gruppo Pariset. Speriamo soddisfatti appieno le vostre esigenze.

## NL Bedankje:

Wij bedanken u voor de aankoop van een door de Groep Pariset ontworpen en vervaardigd meubel en hopen dat u er veel plezier aan zult beleven.

## CZ Poděkování:

Děkujeme, že jste si vybrali nábytek navržený a vyrobený společností Pariset Group. Doufáme, že budete svým nákupem naprosto spokojeni.

## ES Agradecimientos:

Les damos las gracias por haber elegido un mueble diseñado y fabricado por el Grupo Pariset y esperamos que sea de su total agrado.

## PL Podziękowania:

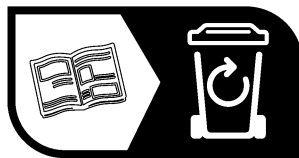
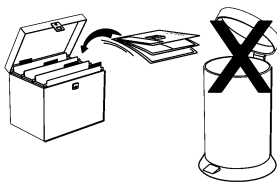
Dziękujemy za wybór mebli stworzonych i wyprodukowanych przez Grupę Pariset. Mamy nadzieję, że będziecie Państwo w pełni zadowoleni z zakupu.

## SK Pod'akovanie:

Ďakujeme, že ste si vybrali nábytok navrhnutý a vyrobený spoločnosťou Pariset Group. Dúfame, že budete svojim nákupom absolútne spokojní.

## AR شكر:

نشكركم لاختياركم هذه القطعة من الأثاث من تصميم وتصنيع مجموعة باريزو Pariset ونتمنى أن تتال رضاءكم.



FR

Donnez ou recyclez vos meubles.



ou

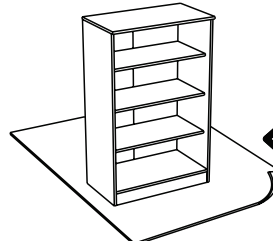
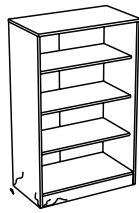
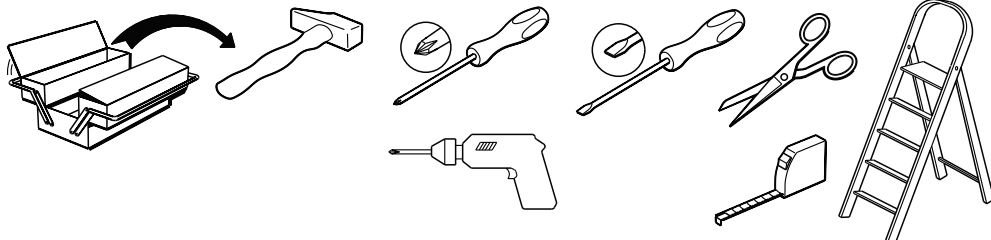


ou

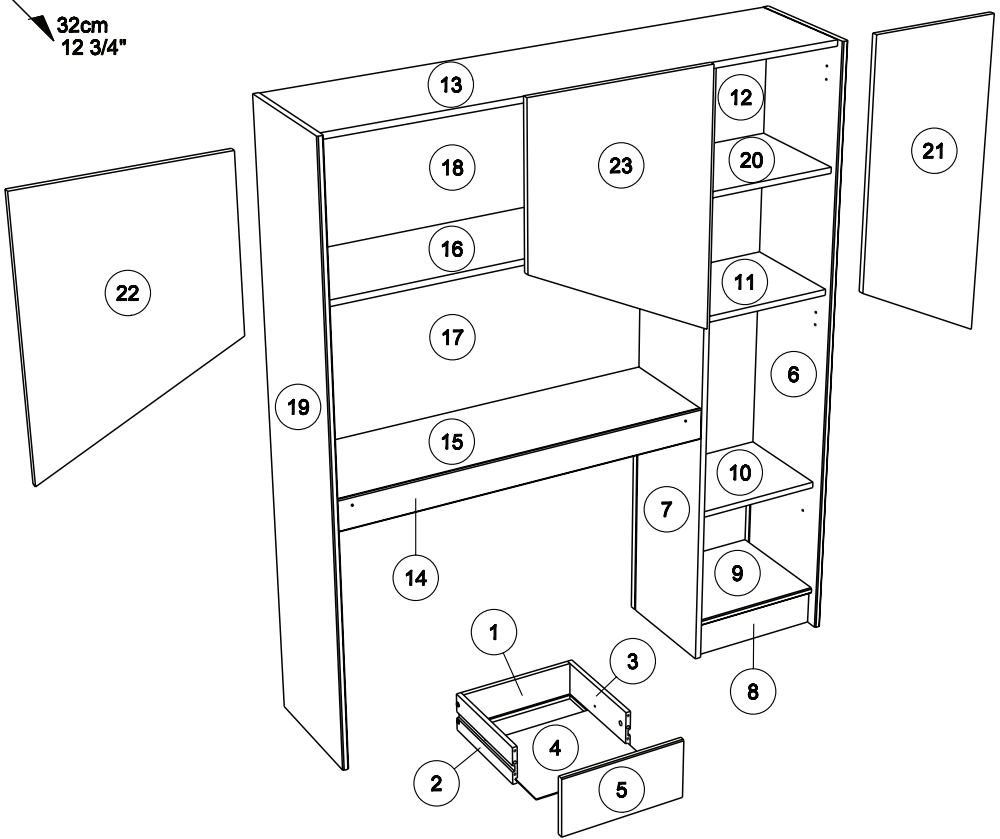


Association Magasin Déchèterie

<https://quefairedemesdechets.fr>



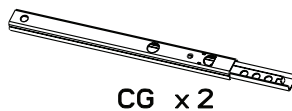
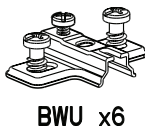
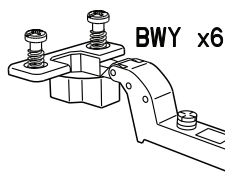
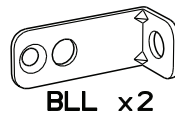
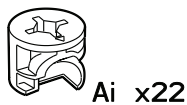
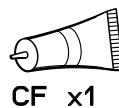
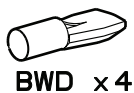
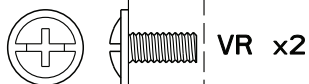
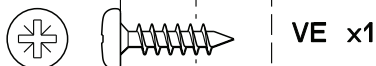
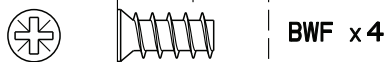
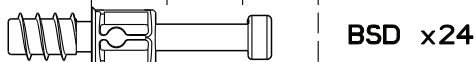
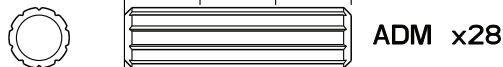
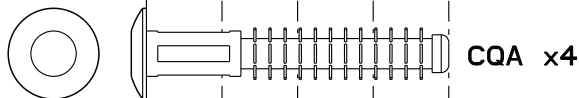
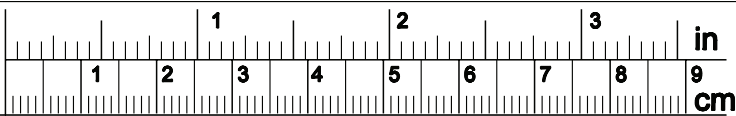
151.5cm  
59 3/4"  
132cm  
52"  
32cm  
12 3/4"



		mm			inch		
5	x 1	323	156	15	12 11/16	6 1/8	9/16
8	x 1	327	86	15	12 7/8	3 3/8	9/16
20	x 1	327	278	15	12 7/8	10 15/16	9/16
11	x 1	327	278	15	12 7/8	10 15/16	9/16
10	x 1	327	283	15	12 7/8	11 1/8	9/16
9	x 1	327	298	15	12 7/8	11 3/4	9/16
23	x 1	633	471	15	24 15/16	18 9/16	9/16
22	x 1	633	471	15	24 15/16	18 9/16	9/16
21	x 1	800	338	15	31 1/2	13 5/16	9/16
14	x 1	948	80	22	37 5/16	3 1/8	7/8
15	x 1	948	292	15	37 5/16	11 1/2	9/16
16	x 1	948	298	15	37 5/16	11 3/4	9/16
13	x 1	1290	300	15	50 13/16	11 13/16	9/16
7	x 1	1499	300	15	59	11 13/16	9/16

		mm			inch		
6	x 1	1515	320	15	59 5/8	12 5/8	9/16
19	x 1	1515	320	15	59 5/8	12 5/8	9/16
3	x 1	275	100	13	10 13/16	3 15/16	1/2
2	x 1	275	100	13	10 13/16	3 15/16	1/2
1	x 1	294	100	13	11 9/16	3 15/16	1/2
4	x 1	306	274	3	12 1/16	10 13/16	1/8
18	x 1	960	368	3	37 13/16	14 1/2	1/8
17	x 1	980	468	3	37 13/16	18 7/16	1/8
12	x 1	1125	339	3	44 5/16	13 3/8	1/8



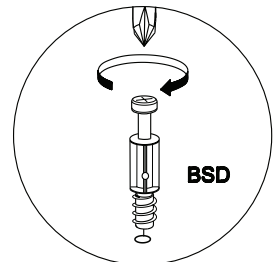
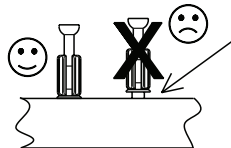
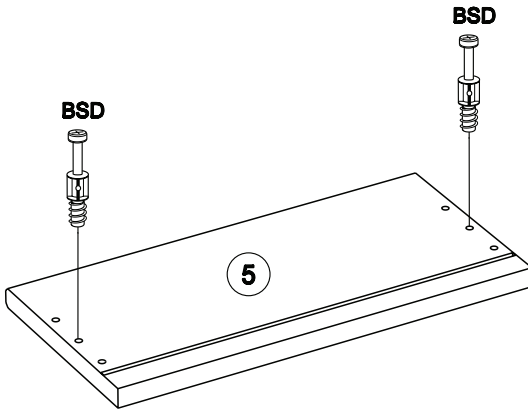
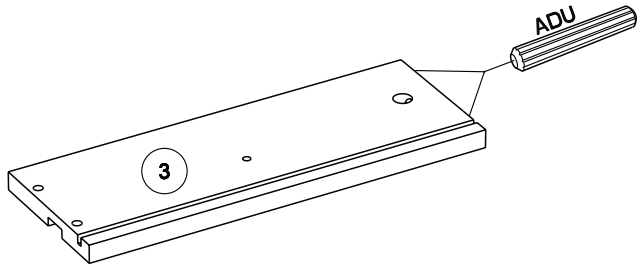
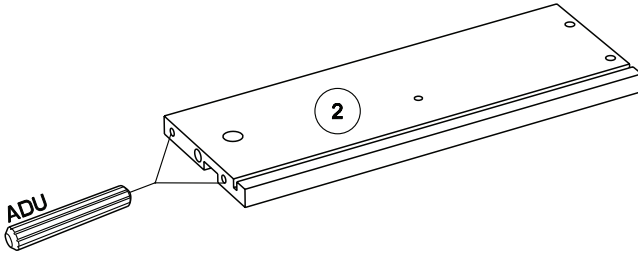
1



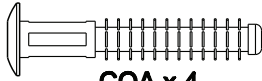
BSD x 2



ADU x 4



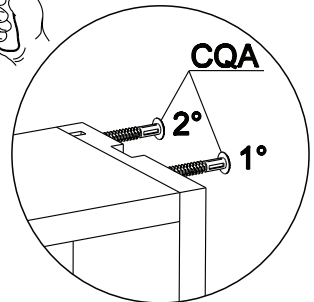
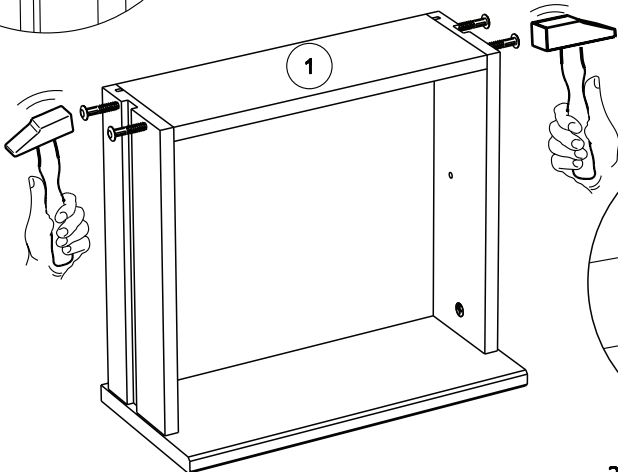
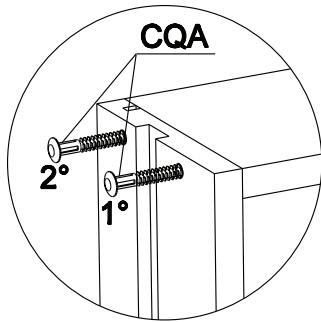
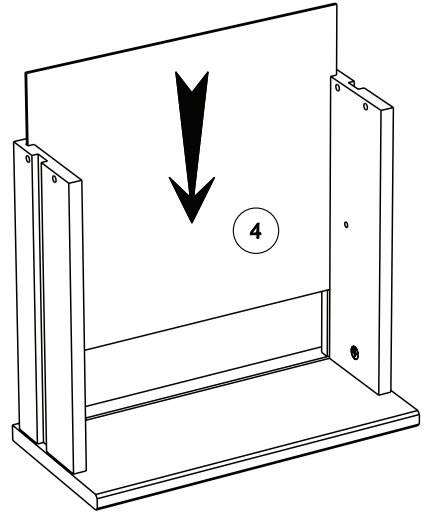
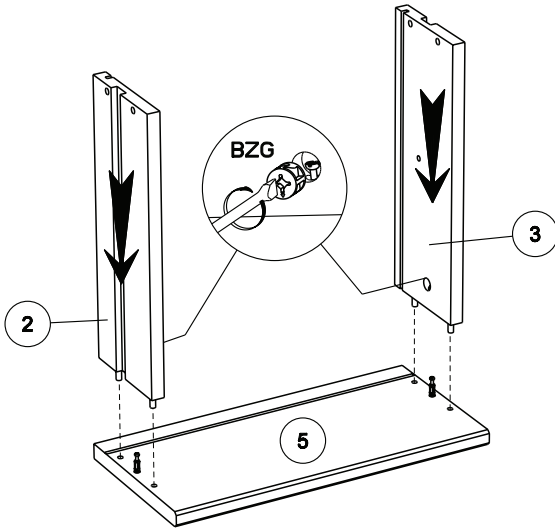
2



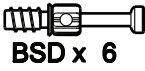
CQA x 4



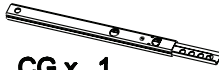
BZG x 2



3



BSD x 6



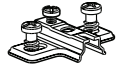
CG x 1



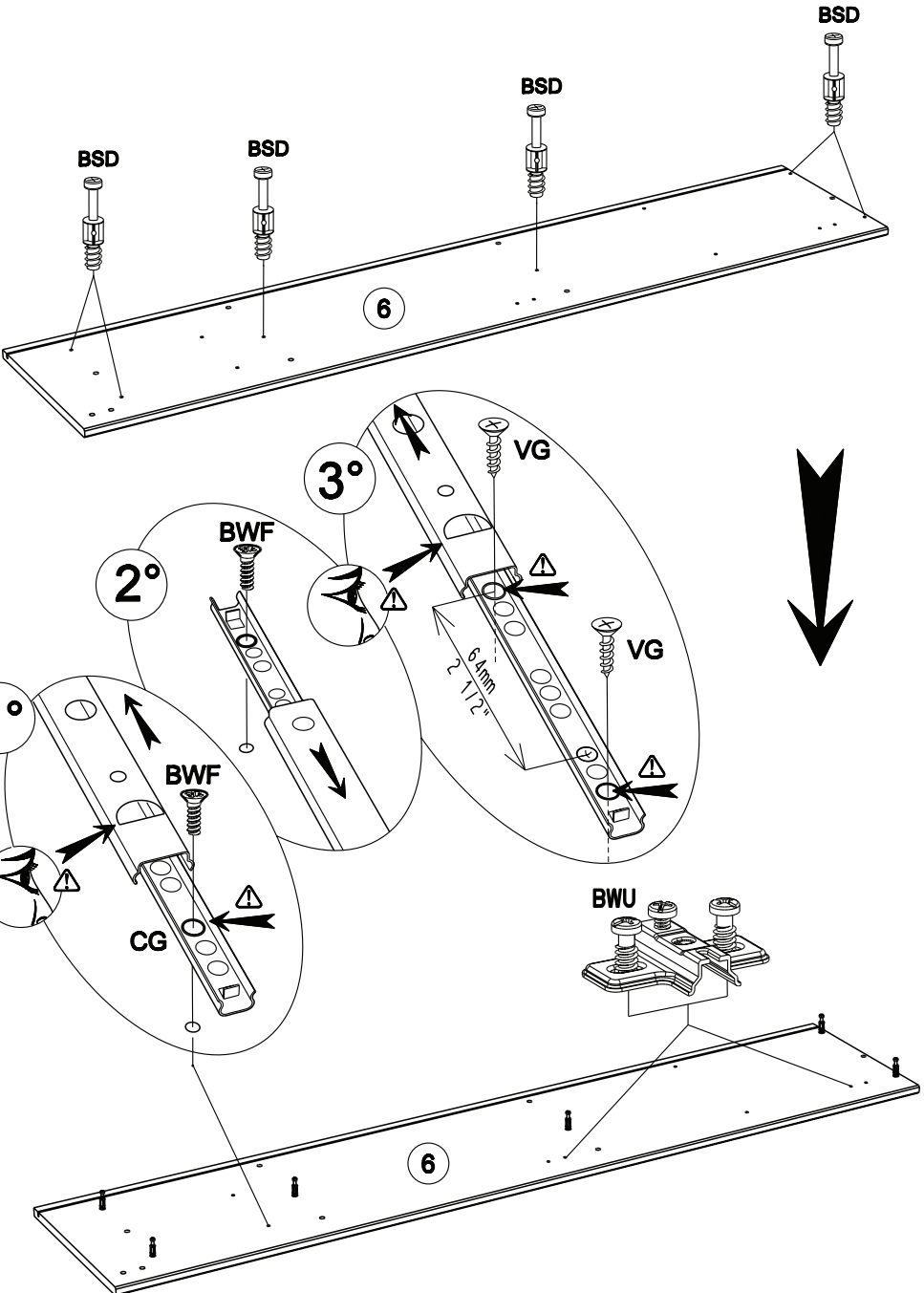
BWF x 2



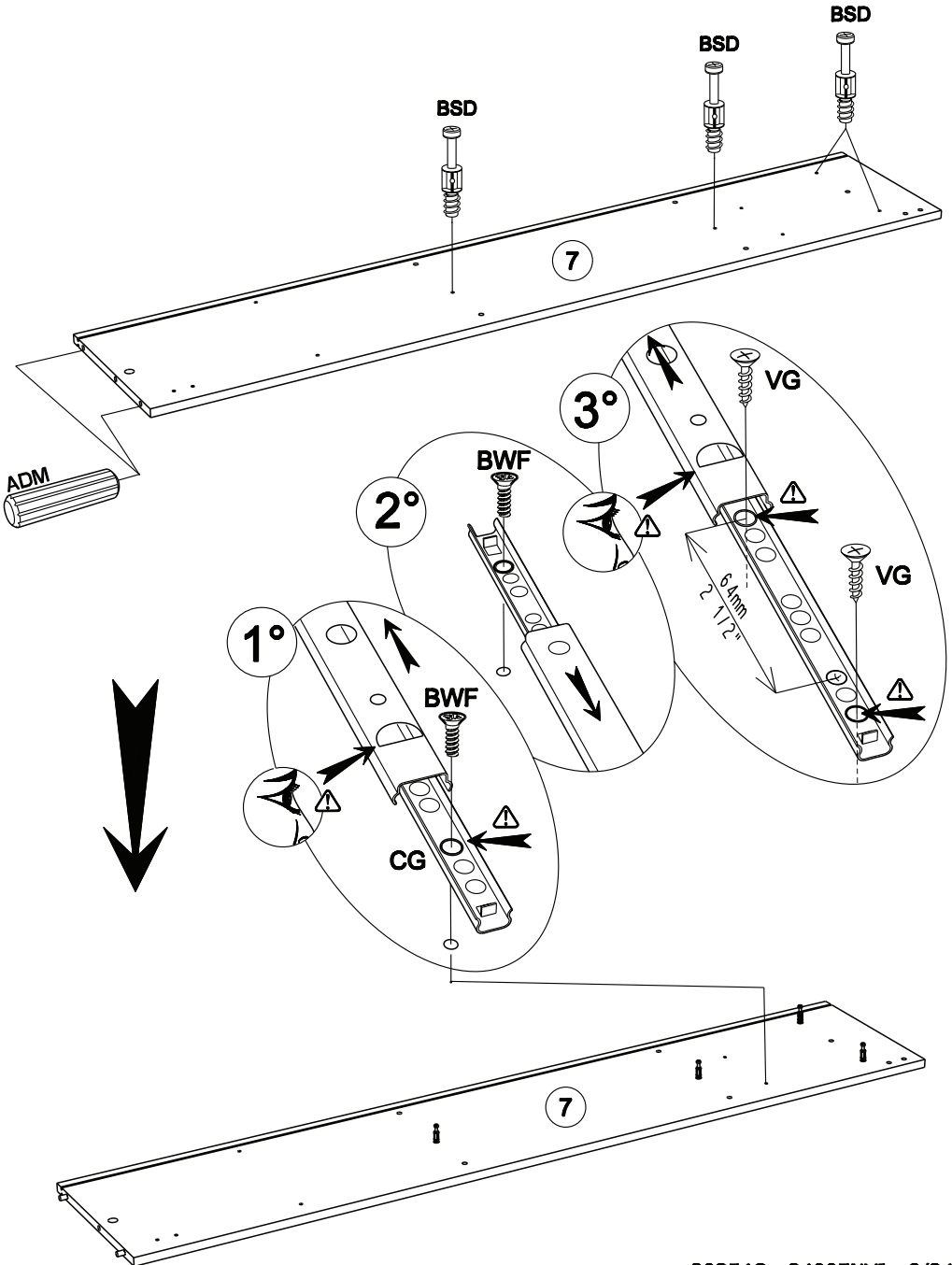
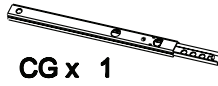
VG x 2



BWU x 2



4

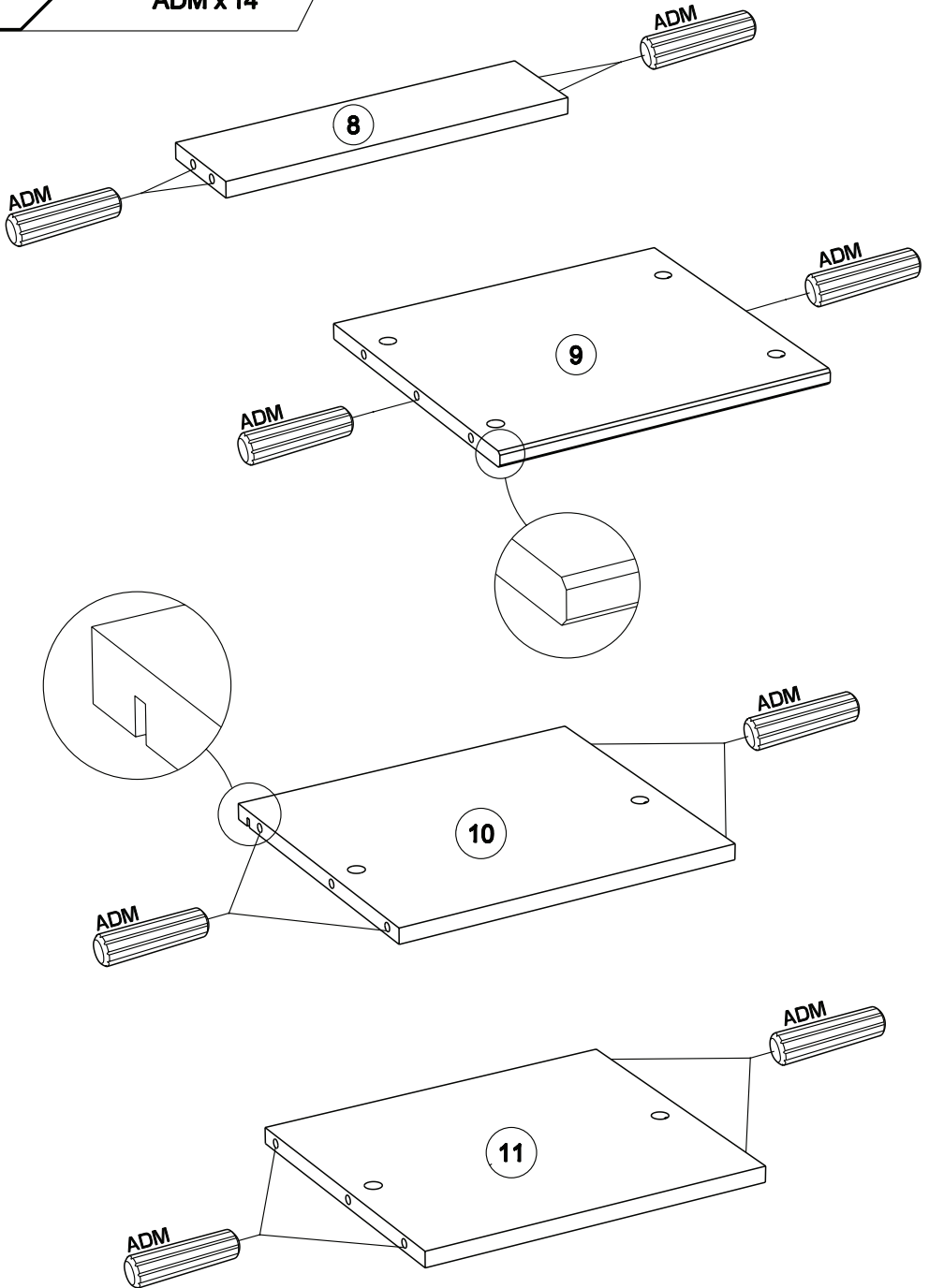




5



ADM x 14



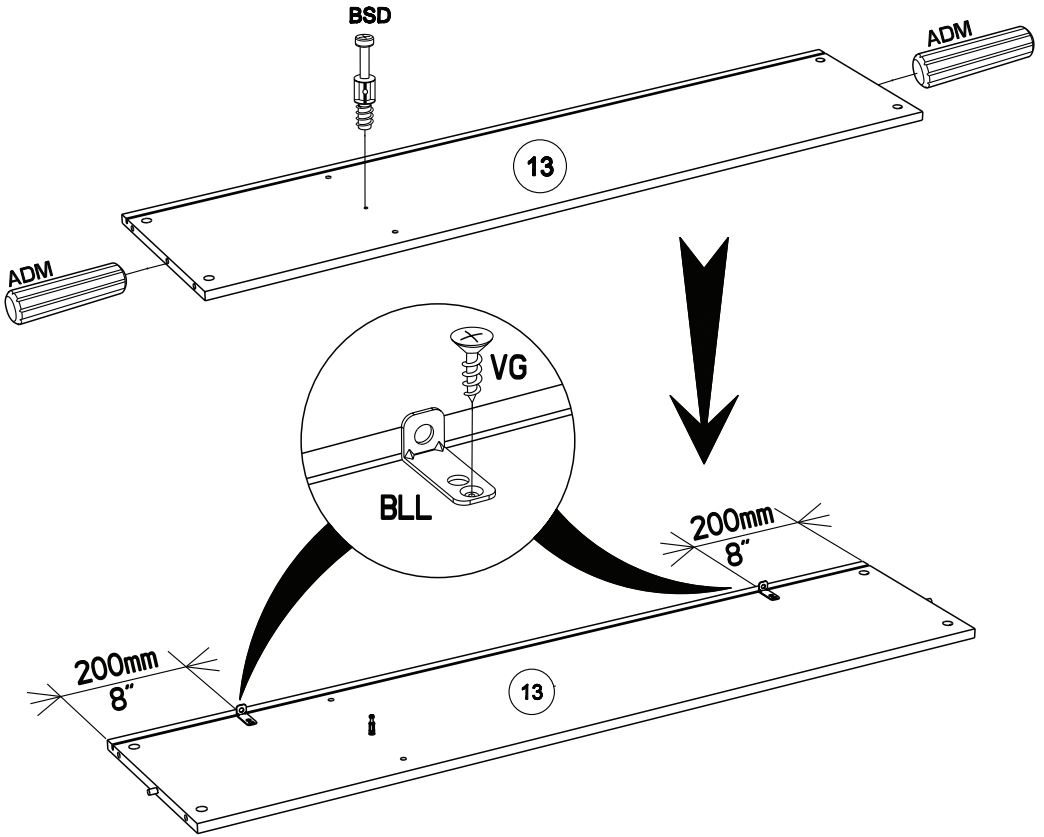
6

ADM x2

BSD x 1

BLL x2

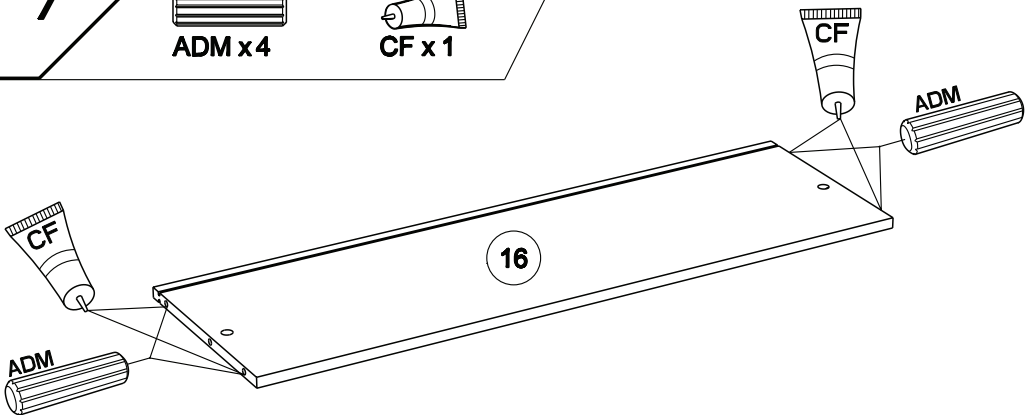
VG x2



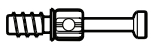
7

ADM x4

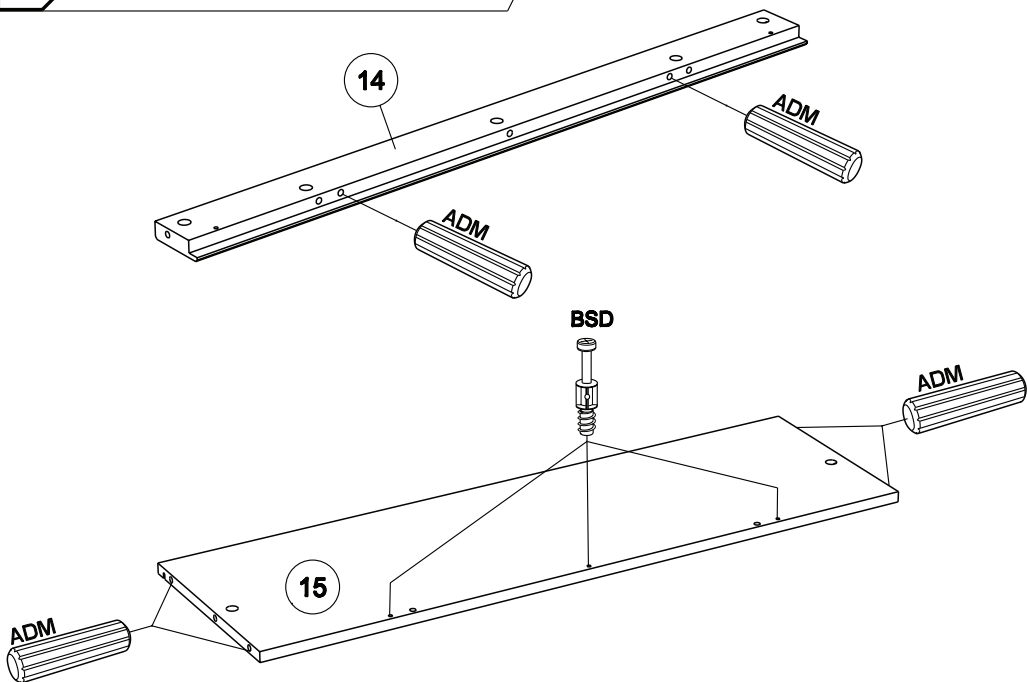
CF x 1



8

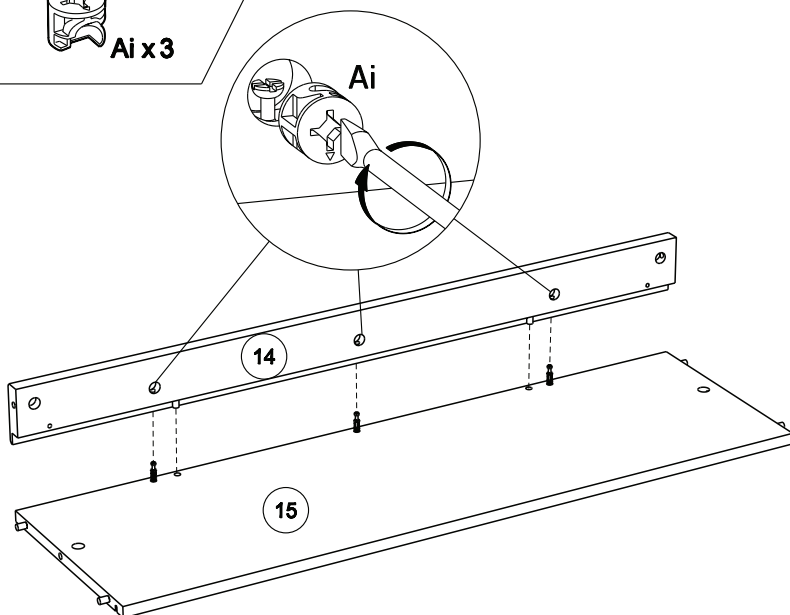
  
BSD x 3

  
ADM x 6



9

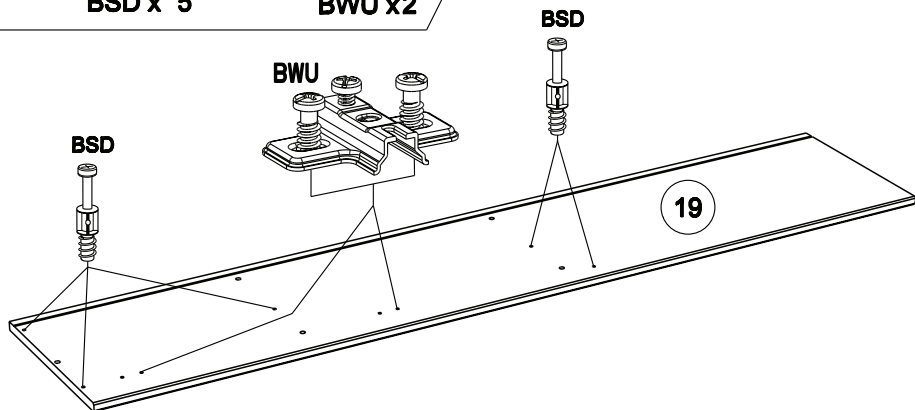
  
Ai x 3



10

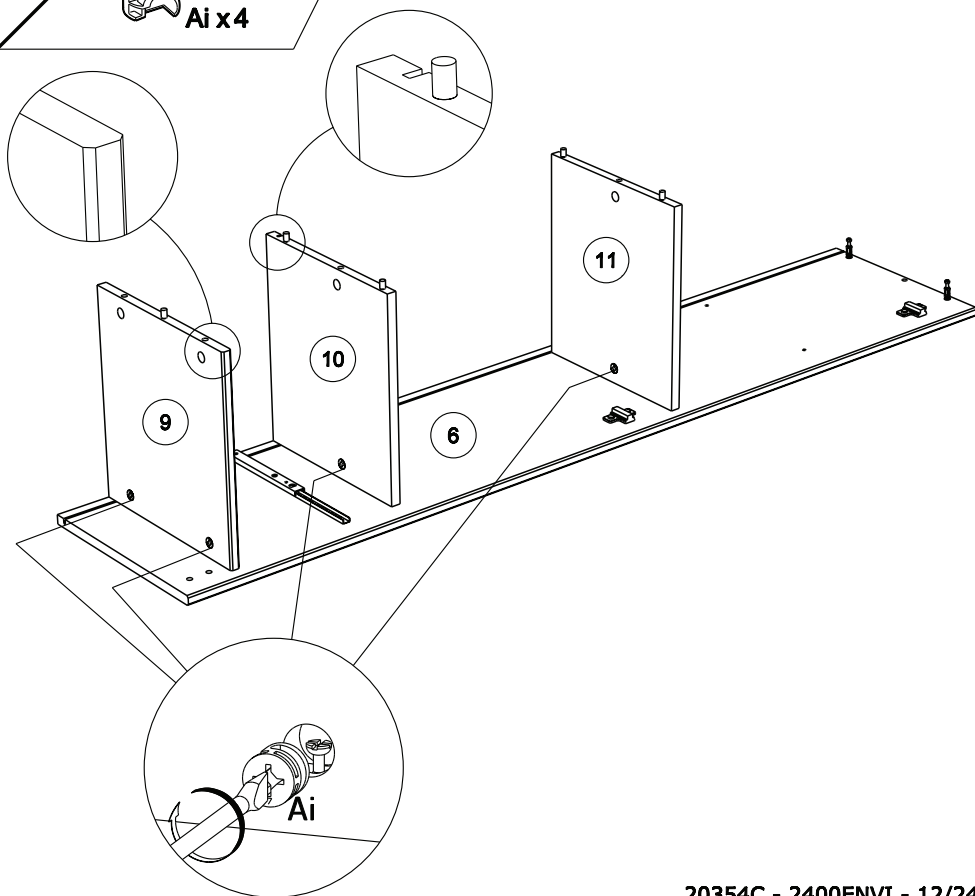
BSD x 5

BWU x2

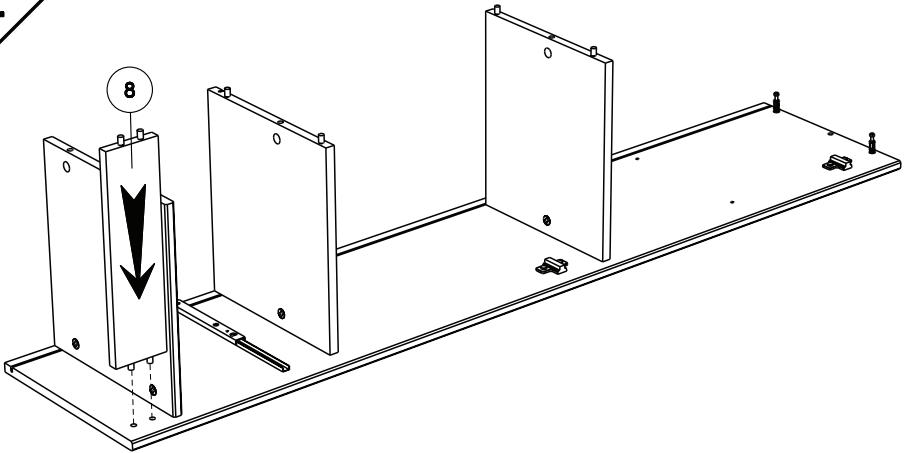


11

Ai x4



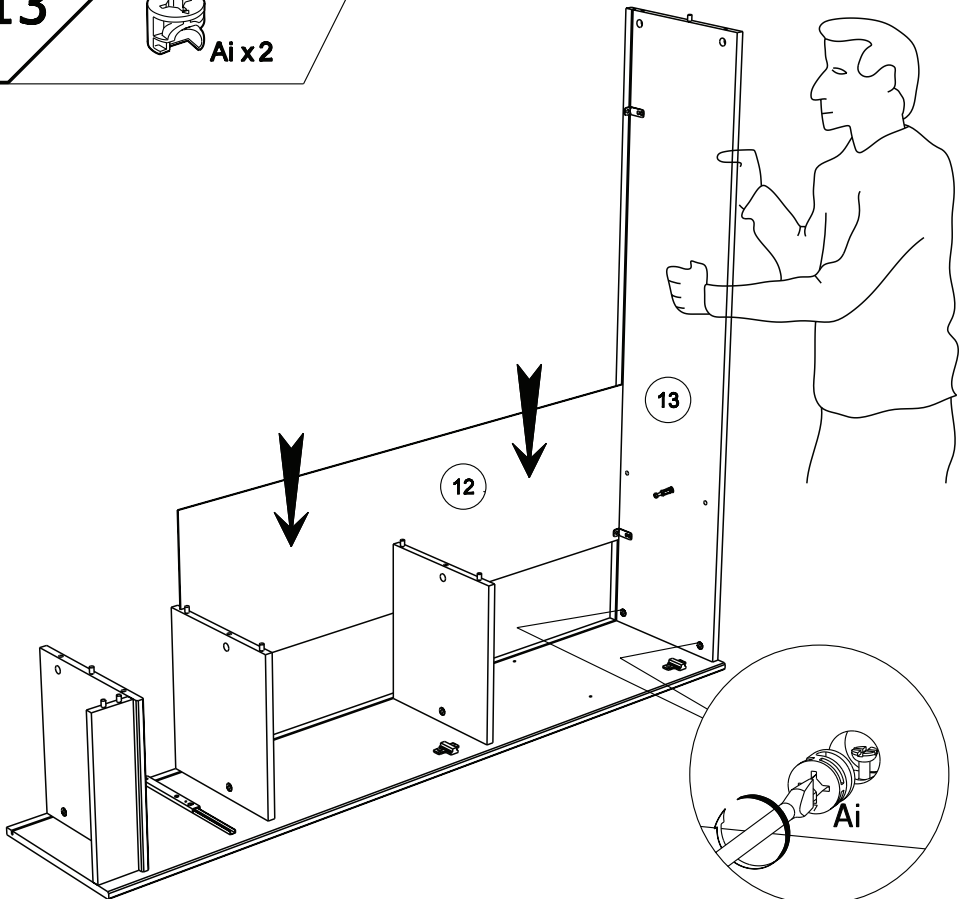
12



13



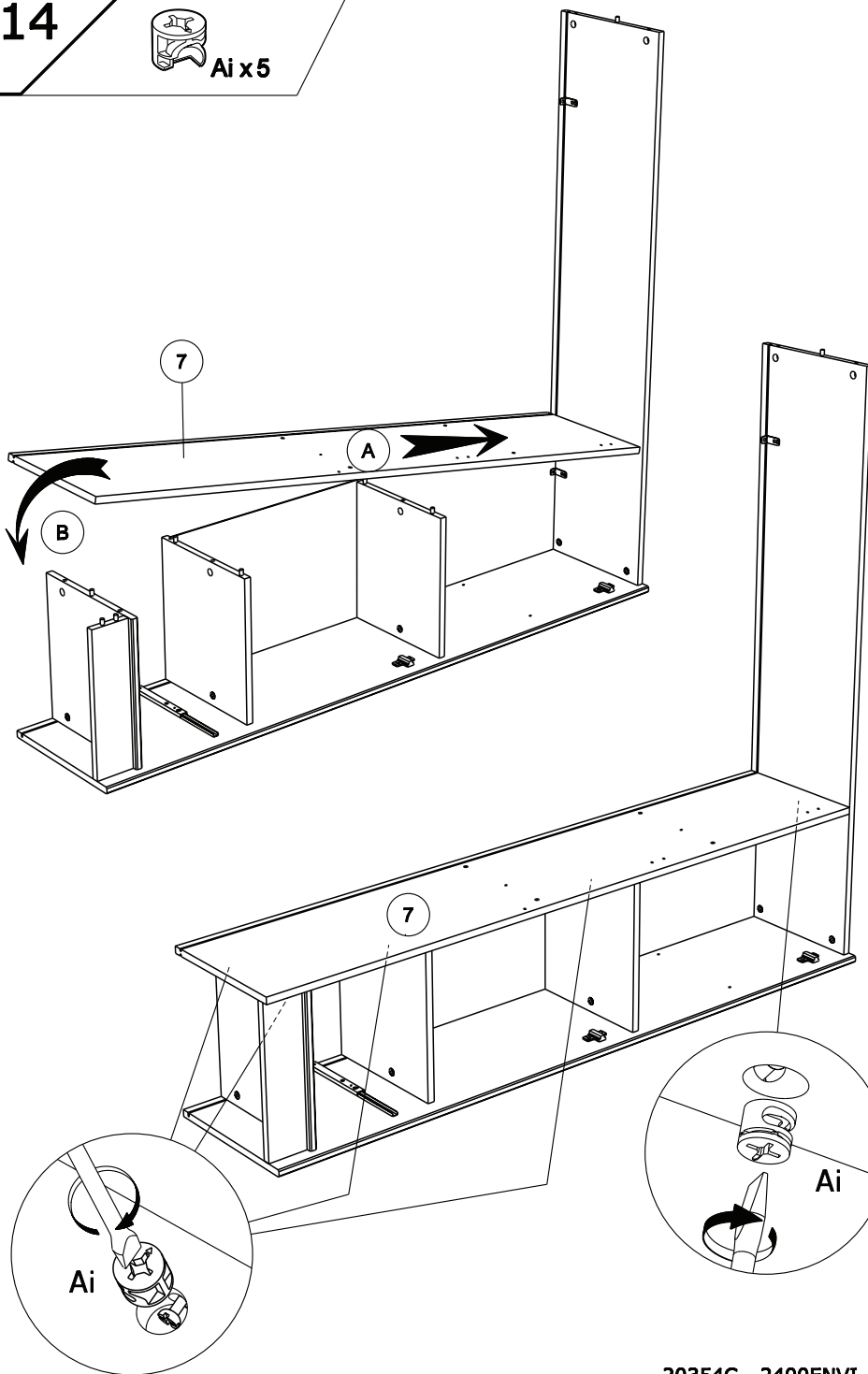
Ai x2



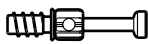
14




Ai x5

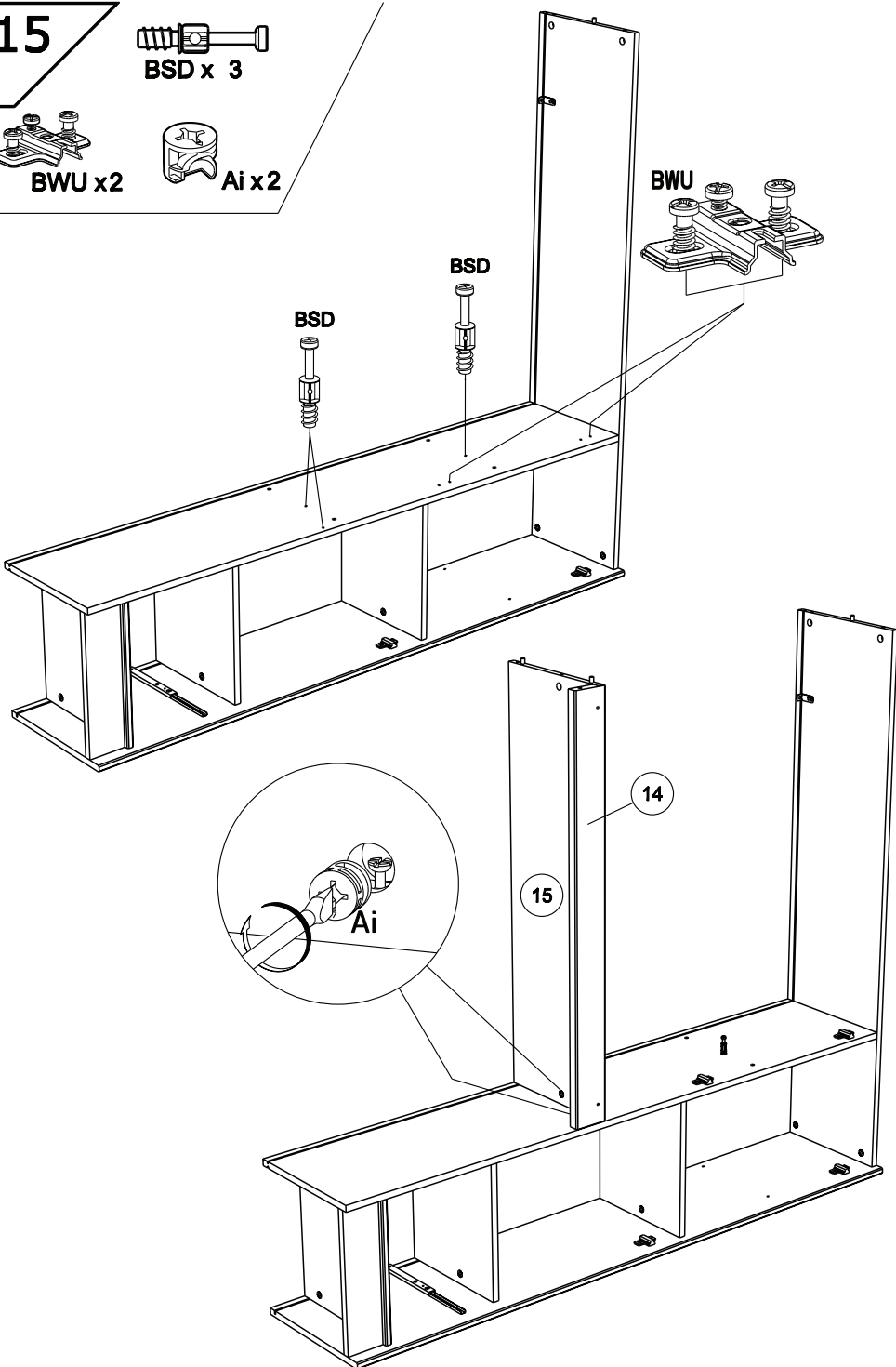


15

  
BSD x 3

  
BWU x2

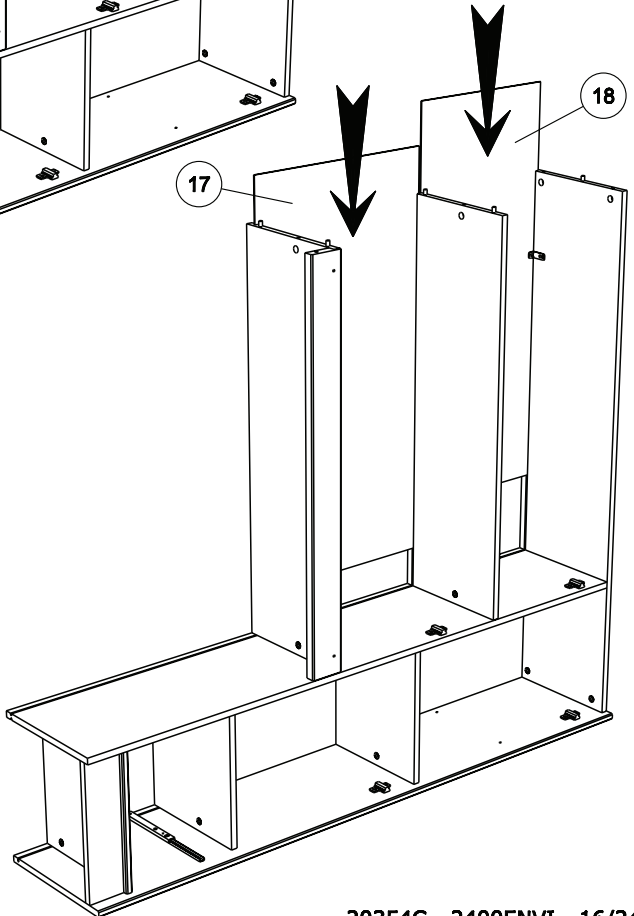
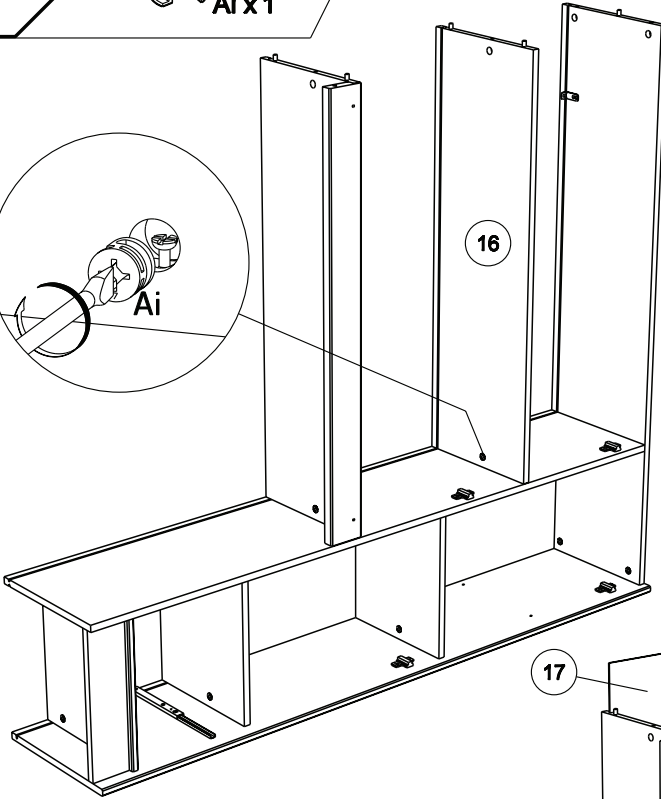
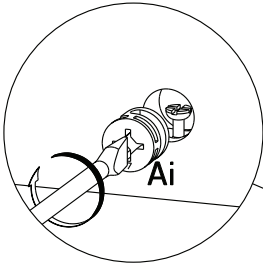
  
Ai x2



16



Ai x 1



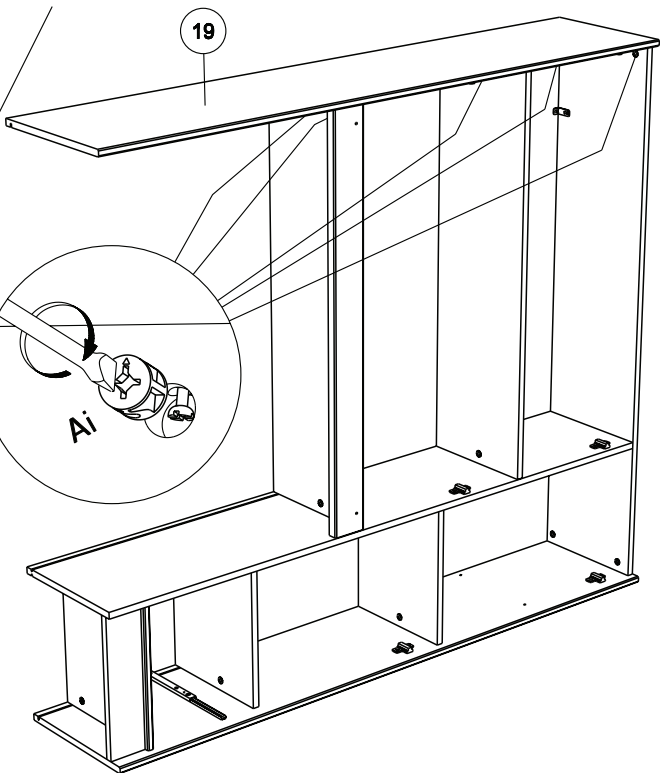
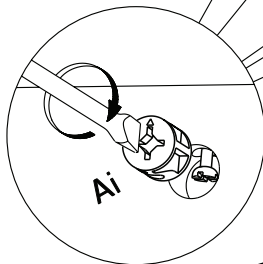


17

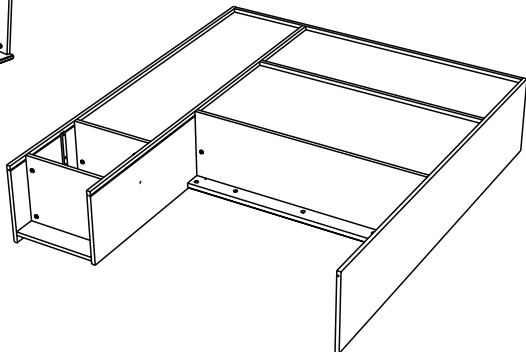
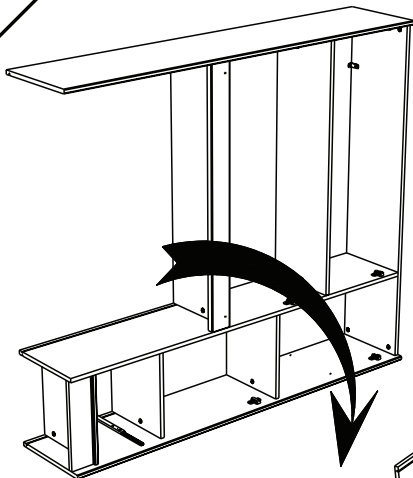


Ai x5

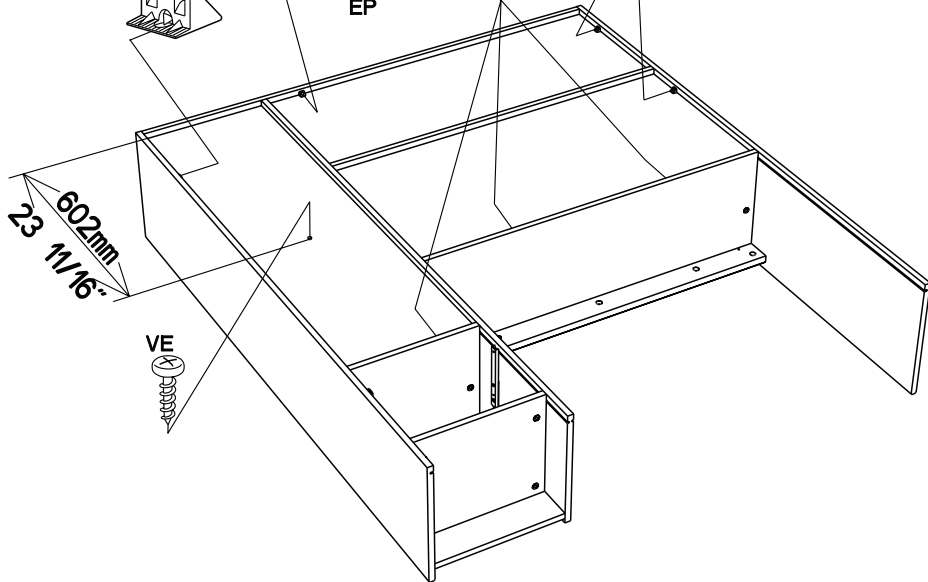
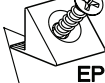
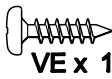
19



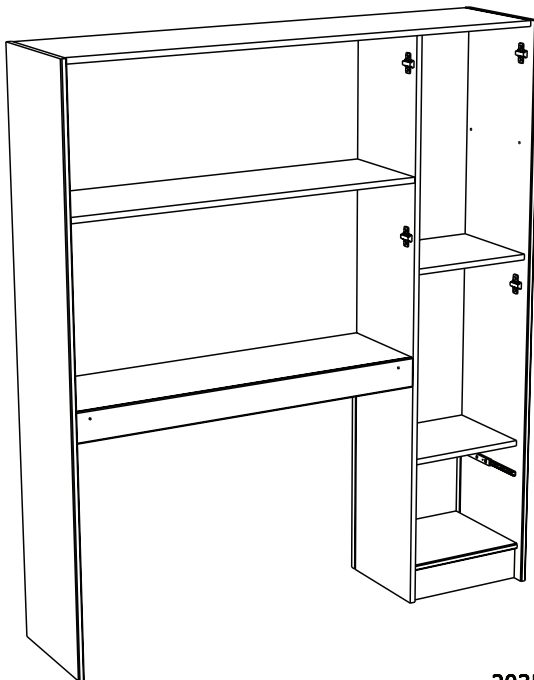
18



19



20



- FR OBLIGATOIRE:** Pour votre sécurité, fixation du meuble au mur.  
Attention, la fixation doit être réalisée par une personne compétente car cela nécessite des chevilles adaptées à la nature de votre mur.
- EN OBLIGATORY:** For your safety, due to risk of overturning, this product must be used with the wall attachment device provided, this should be carried out by a competent person.
- DE OBLIGATORISCH:** Zu Ihrer Sicherheit, befestigen Sie das Möbel an der Wand.  
Achtung: Diese Befestigung ist durch eine fachlich kompetente Person vorzunehmen.  
Hierfür sind für die Bauweise Ihrer Wand geeignete Dübel einzusetzen.
- ES OBLIGATORIO:** Por su seguridad, fijar el mueble a la pared.  
Advertencia: la fijación la ha de llevar a cabo por personal adecuado, ya que requiere el uso de tacos que se adapten al tipo de pared.
- PT OBRIGATÓRIO:** Para sua segurança, fixação do móvel ao muro.  
Atenção: a fixação deverá ser efetuada por pessoa habilitada, visto que são necessárias cavilhas adaptadas ao tipo de parede.
- IT OBBLIGATORIO:** Avvertenza di sicurezza, il fissaggio del mobile a parete deve essere realizzato da una persona competente, in quanto l'operazione richiede l'impiego di tasselli adatti alla natura del muro.
- NL VERPLICHT:** Voor uw veiligheid, bevestiging van het meubel aan de muur.  
Opgelet de bevestiging moet worden uitgevoerd door een bekwaam persoon daar dit voor uw type muur geschikte pluggen vereist.
- CZ POVINNÝ:** Z bezpečnostních důvodů, upevněte nábytek do zdi.  
Pozor, upevnění je třeba svěřit kompetentní osobě, neboť vyžaduje hmoždinky vhodné pro vaši zeď.
- HU KÖTELEZŐ:** Az Ön biztonsága érdekében, a bútor falra rögzítése.  
Figyelmeztetés : a rögzítés csak megfelelő szakképesítéssel rendelkező személy által végezhető el, mert a rögzítéshez a falnak megfelelő csavarokra van szükség.
- PL OBOWIĄZKOWY:** Dla bezpieczeństwa, mocowanie mebla do ściany.  
Uwaga, mocowanie musi zostać wykonane przez osobę kompetentną, ponieważ wymaga to zastosowania kołków dostosowanych do rodzaju ściany.
- RO OBLIGATORIU:** Pentru securitatea dumneavoastră, fixarea mobilierului de perete.  
Atenție, fixarea trebuie să fie realizată de o persoană calificată, deoarece sunt necesare dispozitive de fixare adaptate caracteristicilor peretelui dumneavoastră
- RU ОБЯЗАТЕЛЬНЫЙ :** Для вашей безопасности Крепление мебели к стене  
Внимание! Крепление должно производиться опытным специалистом, т.к. для такой установки потребуются штифты, соответствующие типу вашей стены.
- SK POVINNÉ:** Z bezpečnostných dôvodov, nábytok upevnite k stene.  
Dbajte na to, aby upevnenie vykonala kompetentná osoba, pretože pri upevňovaní sa vyžadujú kolíky vhodné do materiálu, z ktorého je stena vyrobená.
- SL OBVEZNO:** Za vašo varnost, Enota naj bo pritrjena na steno. Pozor: To naj stori kompetentna oseba, ker je potrebno uporabiti pravilni nosilec glede na vrsto stene ki jo uporabljate.
- TR ZORUNLU:** Güvenliğiniz için, Mobilyanın duvara sabitlenmesi  
Dikkat, sabitleme işlemi uzman biri tarafından yapılmalıdır çünkü bu işlem için duvarınızın malzemesine uygun dübellerin kullanılması gerekmektedir
- EL ΥΠΟΧΡΕΩΤΙΚΟΣ :** Για την ασφάλειά σας στερέωση των επίπλων στον τοίχο.  
Προσοχή, η στερέωση πρέπει να γίνεται από ικανό άτομο, καθώς απαιτούνται σφήνες προσαρμοσμένες στη φύση του τοίχου σας.

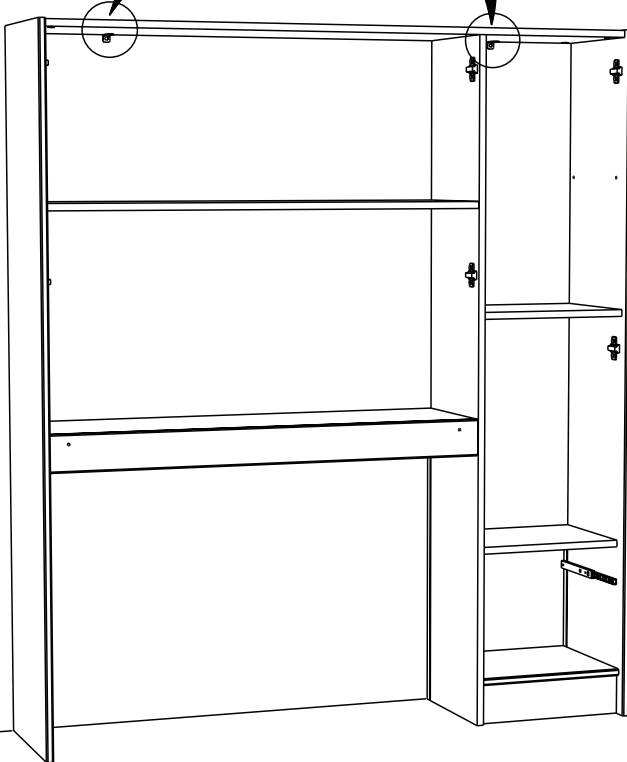
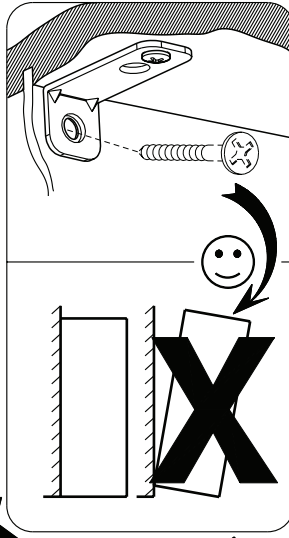
**AR واجب :** لسلامتك الشخصية, تثبيت قطعة الأثاث على الحائط

تحذير، يجب أن يقوم شخص متخصص بعملية التثبيت على الحائط إذ أنها تتطلب اسفينا معيناً يتوافق مع طبيعة الحائط نفسه.

**ZH 義務性 :** 为了您的安全，本产品必须靠墙安装。

NB 本产品必须由专业人士安装，且您必须使用符合您的墙壁类型的罗威纤维管。

21

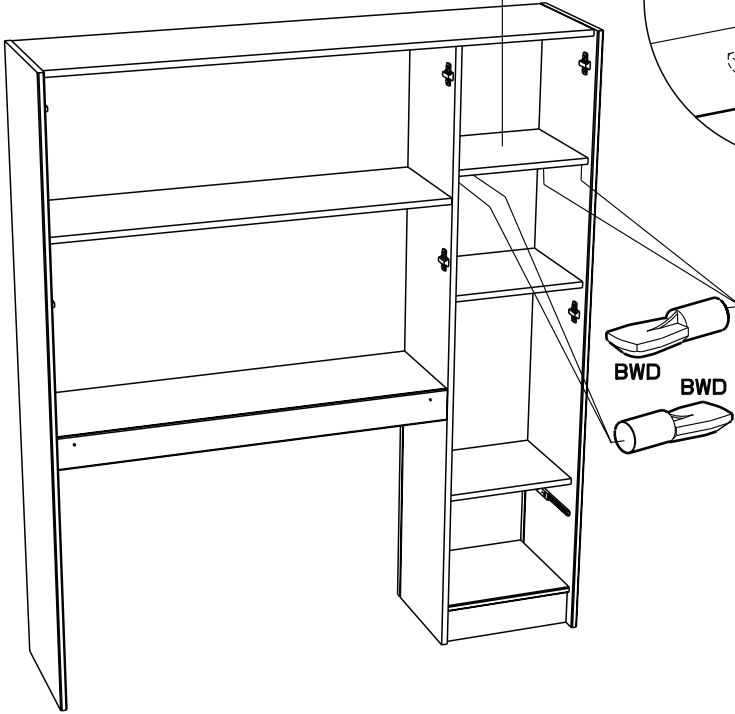
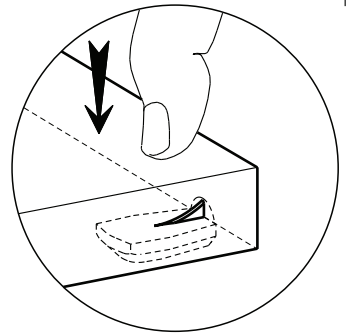


22

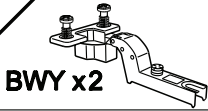


BWD x 4

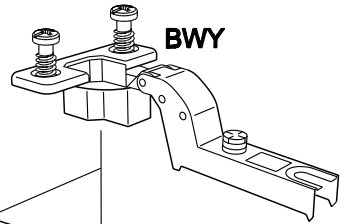
20



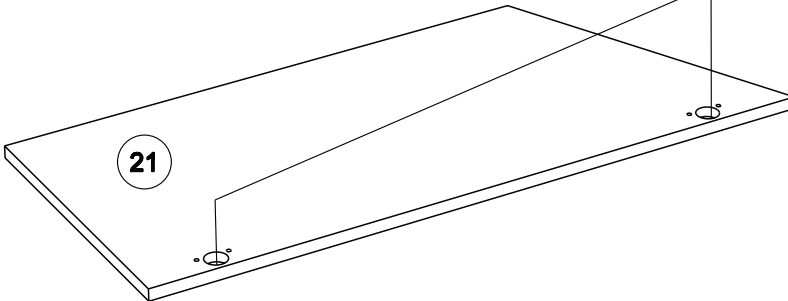
23



BWY x2

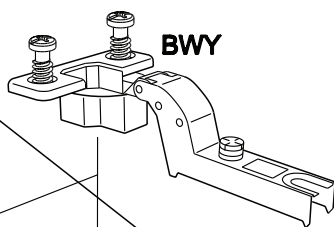
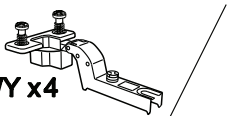


21

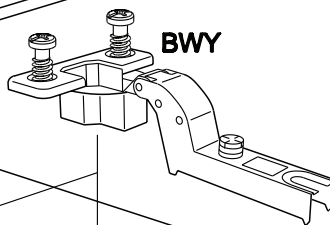


24

BWY x4

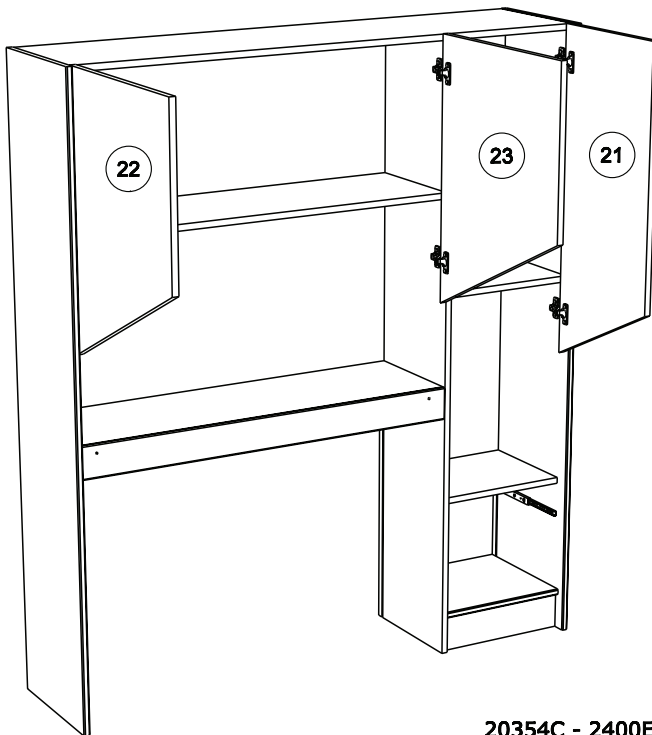


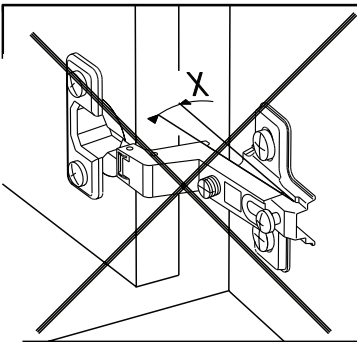
22



23

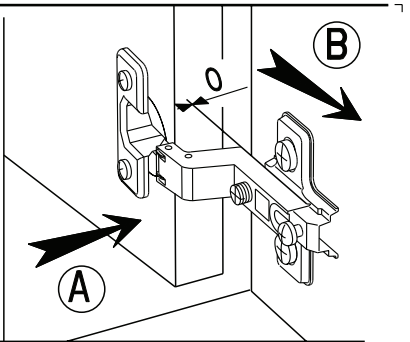
25



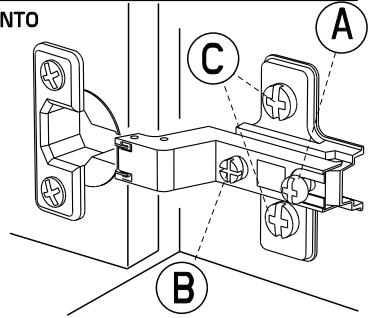
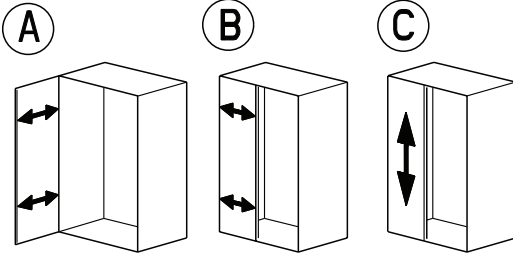


## MONTAGE

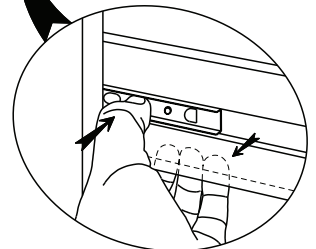
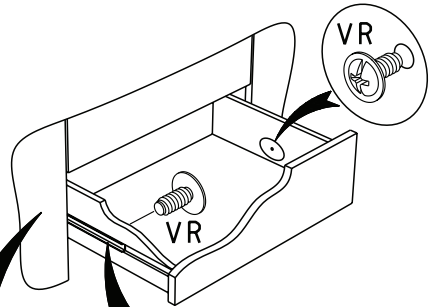
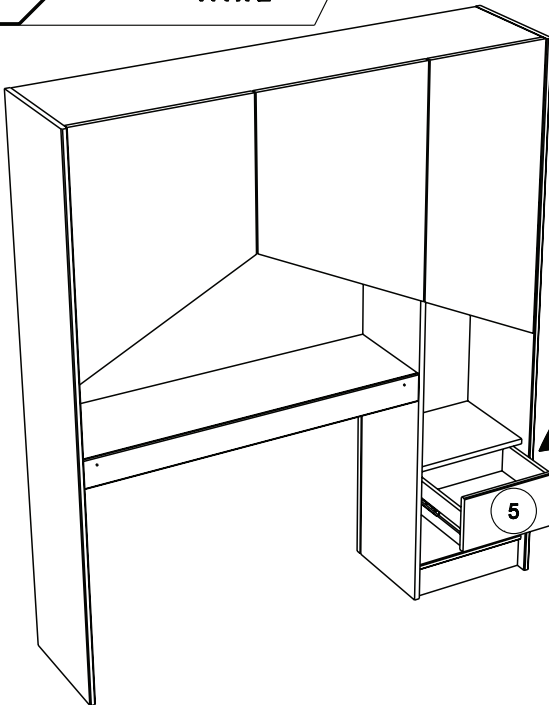
- Ⓒ LEAFLET
- Ⓓ AUFBAUANLEITUNG
- Ⓔ MONTAJE
- Ⓕ MONTAGEM
- Ⓖ MONTAGGIO
- Ⓗ MONTAGE



REGLAGE   Ⓒ ADJUSTING   Ⓔ AJUSTER   Ⓖ AGGIUSTAMENTO  
 Ⓓ ANPASSUNG   Ⓕ REGULACAO   Ⓗ AFSTELLING



26



27

